

Committente:

**EUROIMMOBILIARE S.r.l.**

Oggetto:

**PROGETTO IMPIANTO ELETTRICO  
ILLUMINAZIONE PUBBLICA  
LOTTIZZAZIONE "MURELLE VECCHIA"  
VIA COGNARO - 35010 VILLANOVA DI CAMPOSAMPIERO (PD)**

Codice Identificazione Documento:

**09168 - 01E - 01 - QD01**

Scala:

Formato:

**A4**

Titolo Documento:

**SCHEMA UNIFILARE QUADRO ELETTRICO**

Rev.:

Doc. n°

**0**

**E2**

Revisioni

REV.	N° ORDINE	DATA	DESCRIZIONE	DISEGNATO	ELABORATO
0	090494	02.09.2009	EMESSO PER PROGETTO ESECUTIVO	S.CARRARO	M.DRESSADORE

Firma:

Note:

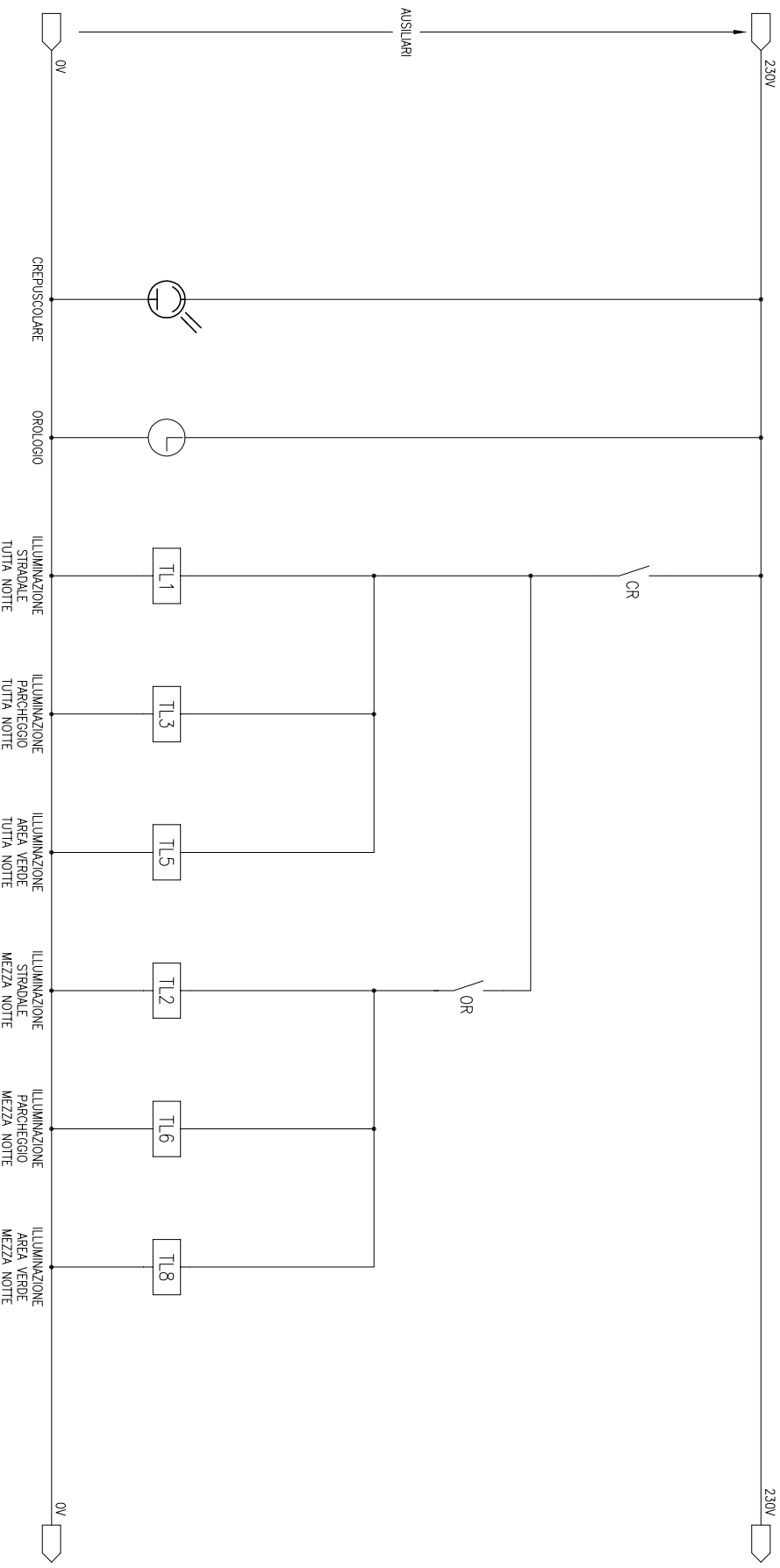
## CARATTERISTICHE QUADRO ELETTRICO

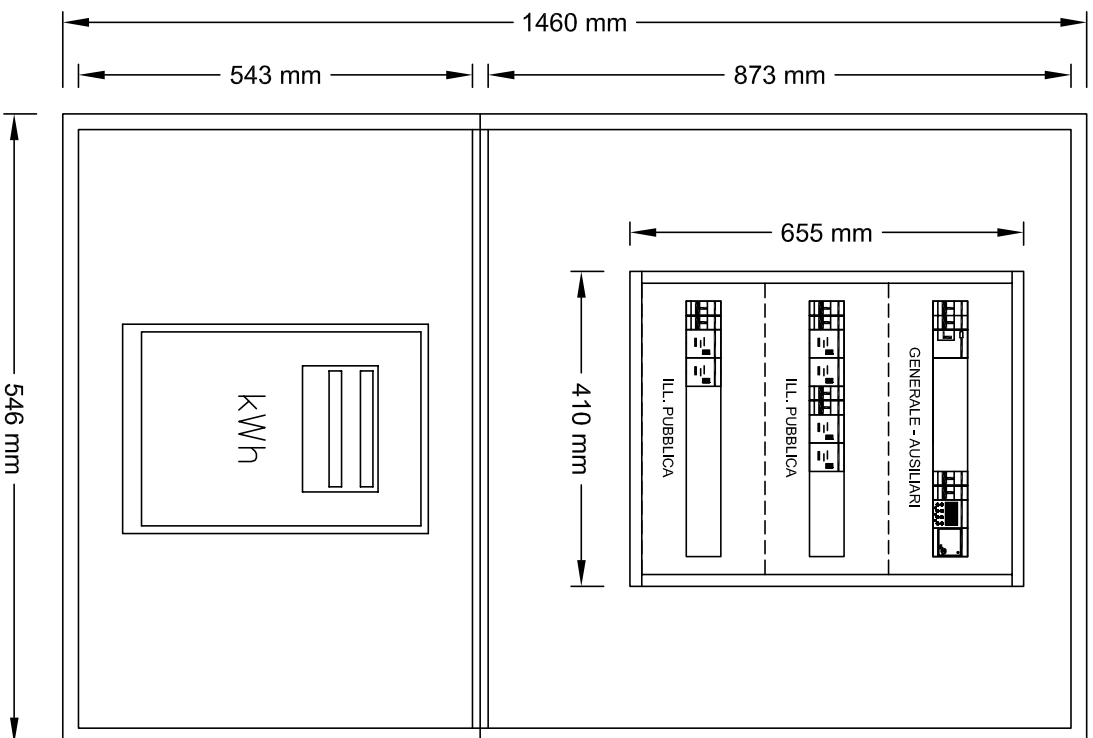
TENSIONE NOMINALE: <input checked="" type="checkbox"/> 230V <input type="checkbox"/> 230/400V <input type="checkbox"/> Altro: _____	TENSIONE CIRCUITI AUSILIARI: <input type="checkbox"/> 12V <input type="checkbox"/> 24V <input type="checkbox"/> 110V <input checked="" type="checkbox"/> 230V <input type="checkbox"/> Altro: _____
FREQUENZA NOMINALE: <input checked="" type="checkbox"/> 50 Hz <input type="checkbox"/> 60 Hz <input type="checkbox"/> Altro: _____	SISTEMA DI MESSA A TERRA: <input checked="" type="checkbox"/> TT <input type="checkbox"/> TN-C <input type="checkbox"/> TN-S <input type="checkbox"/> IT <input type="checkbox"/> Altro: _____
SEGREGAZIONE: <input checked="" type="checkbox"/> Forma 1 <input type="checkbox"/> Forma 2 <input type="checkbox"/> Forma 3 <input type="checkbox"/> Forma 4	
ISOLAMENTO: <input type="checkbox"/> Classe I <input checked="" type="checkbox"/> Classe II <input type="checkbox"/> Altro: _____	
POTENZE E CORRENTI: _____ _____ _____	
PROVENIENZA E TIPO LINEE DI ALIMENTAZIONE: LINEA DI ALIMENTAZIONE DAL CONTATORE DI ENERGIA DI PROPRIETA' DELL'ENTE FORNITORE (ENEL) CAVO TIPO FG7R-0.6/1kV sezione 2x1x6 mmq _____ _____	
CORRENTI DI CORTO-CIRCUITO: Presunta (Icp): 6 kA _____ Limitata (Ib): _____	
CARPENTERIA: Struttura / posa: A BASAMENTO E A PARETE Porta: CIECA Chiusura: CON SERRATURA A CHIAVE Marca/modello: CONCHIGLIA Materiale: <input checked="" type="checkbox"/> PVC <input type="checkbox"/> Metallo <input checked="" type="checkbox"/> Resina <input type="checkbox"/> Acciaio inox <input type="checkbox"/> Poliestere <input type="checkbox"/> Termoplastico <input type="checkbox"/> Altro: _____ Dimensioni indicative / moduli: 546(B) x 1460(H) x 308(P) + 410(B) x 655(H) x 140(P) [mm] Grado di protezione: IP55	
NORME APPLICABILI: CEI 17-13/ <input type="checkbox"/> I <input type="checkbox"/> II <input type="checkbox"/> III <input type="checkbox"/> IV <input checked="" type="checkbox"/> CEI 23-51 <input type="checkbox"/> Altro: _____	

## TABELLA RIASSUNTIVA DELLE NOTE

NOTA n°1:
COMANDATO SOLAMENTE DA INTERRUPTORE CREPUSCOLARE
NOTA n°2:
COMANDATO DA INTERRUPTORE CREPUSCOLARE ED INTERRUPTORE ORARIO
NOTA n°3:
NOTA n°4:
NOTA n°5:
NOTA n°6:
NOTA n°7:
NOTA n°8:
NOTA n°9:







**SERVIZI DI INGEGNERIA**  
 ELETTROTECNICA - TERMOTECNICA  
 PREVENZIONE INCENDI  
 SICUREZZA DEL LAVORO - AMBIENTE



Tekna s.r.l. - Via Grecia, 25 - 35127 PADOVA - Tel. 049/8702215 Fax 049/8703568

Denominazione quadro:  
**QUADRO GENERALE ILLUMINAZIONE PUBBLICA**  
 PROSPETTO INDICATIVO

Stigla  
**Q.GEN**

Commessa:  
**09168-01E-01-QD01**

Foglio	di	Data:
4	4	02.09.2009
Tavola	Rev.	
Q01	0	